



SmokeFire

Wood Pellet Grill

EX4
EX6

ASSEMBLY GUIDE
РУКОВОДСТВО ПО СБОРКЕ
PRŮVODCE MONTÁŽÍ
NÁVOD NA MONTÁŽ



Free download | Бесплатная загрузка
Na stiahnutie zadarmo | Brezplaćen prenos

52446

012120

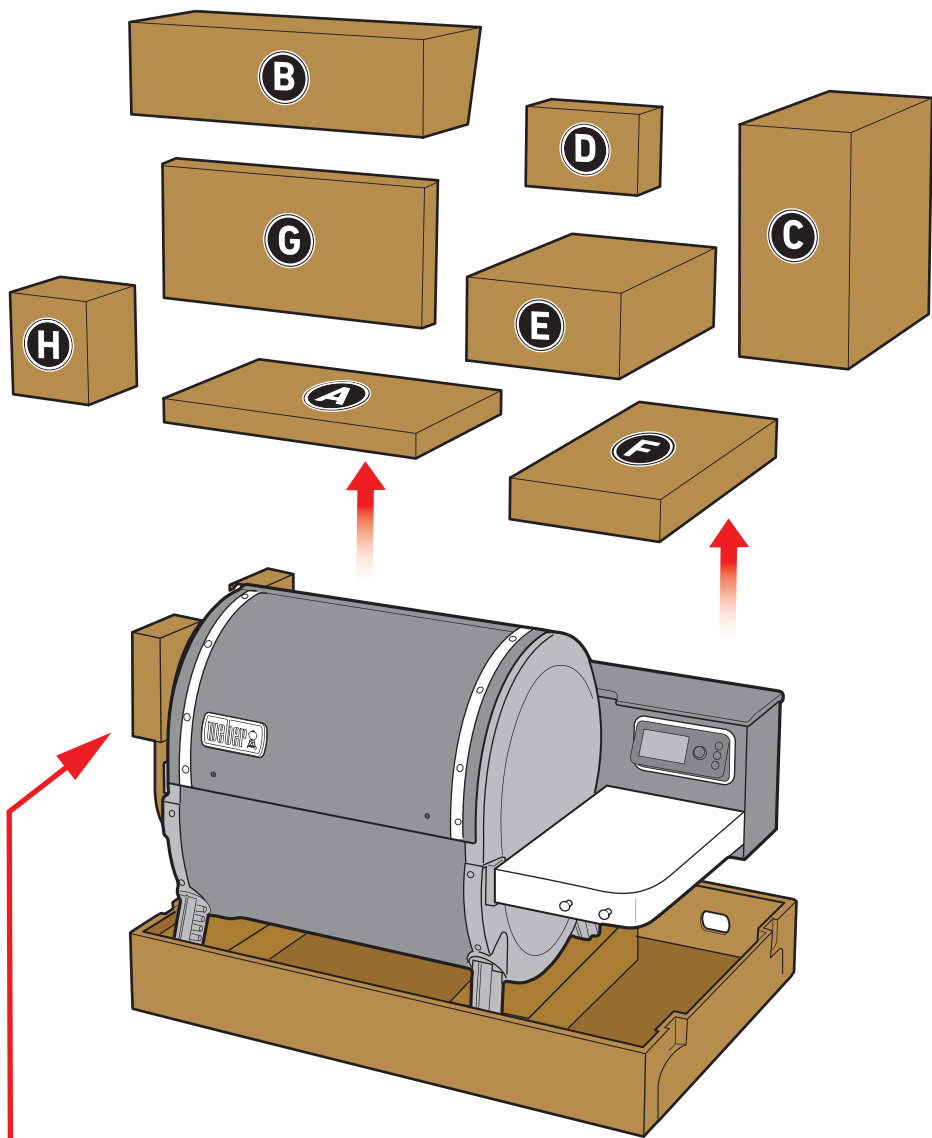
enGB / RU / CS / SK

- ⚠ Two people required for assembly.
- ⚠ Before unpacking your barbecue, follow assembly guide for specific unpacking and assembly instructions.
- ⚠ Assemble the barbecue on a flat, level, and soft surface.
- ⚠ Do not use power tools for assembly.
- ⚠ Always keep the lid closed while assembling or moving the barbecue unless otherwise instructed.

- ⚠ Для сборки необходимо 2 человека.
- ⚠ Перед распаковкой гриля ознакомьтесь с руководством по сборке, где есть указания по обоим процессам.
- ⚠ Собирайте гриль на плоской, ровной и мягкой поверхности.
- ⚠ В процессе монтажа запрещается В процессе сборки запрещено использовать электроинструменты.
- ⚠ Необходимо держать крышку закрытой во время сборки или перемещения гриля, если иное не указано в руководстве.

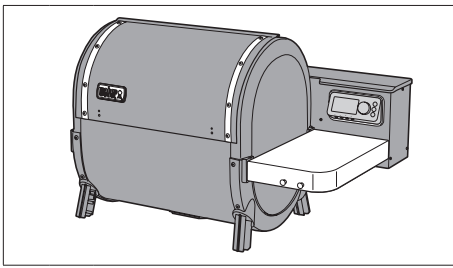
- ⚠ K sestavení jsou zapotřebí dvě osoby.
- ⚠ Před vybalením grilu si nastudujte specifické pokyny pro vybalování a montáž v montážním návodu.
- ⚠ Gril sestavujte na plochém, vodorovném a měkkém povrchu.
- ⚠ K sestavení grilu nepoužívejte elektrické nářadí.
- ⚠ Během montáže nebo přemísťování grilu mějte vždy zavřený poklop, pokud není uvedeno jinak.

- ⚠ Na zostavenie sú potrební dvaja ľudia.
- ⚠ Pred vybalením grilu si naštudujte špecifické pokyny pre vybalovanie a montáž v montážnom návode.
- ⚠ Gril zostavujte na rovnom, plochom a mäkkom povrchu.
- ⚠ Pre zostavenie grilu nepoužívajte elektrické náradie.
- ⚠ Počas montáže alebo premiestňovanie grilu majte vždy zatvorený poklop, pokiaľ nie je uvedené inak.




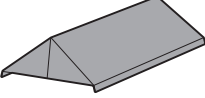
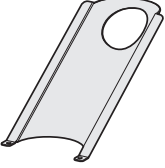


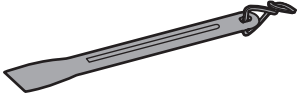
- ⚠ Do not remove protective end pad until after the legs are assembled.
- ⚠ Не снимайте защитные торцевые накладки, пока опорные ножки не будут собраны.
- ⚠ Neodstraňujte ochrannou podložku, dokud nejsou namontovány nohy.
- ⚠ Neodstraňujte ochrannú koncovú podložku dovtedy, kým nie sú zmontované nohy.


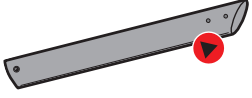
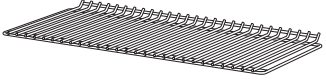
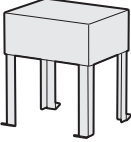
- ⚠ Do not remove grill from cardboard base.
- ⚠ Не вынимайте гриль из картонной подставки.
- ⚠ Nevyjímejte gril z kartonové podložky.
- ⚠ Gril nevyberajte z kartónovej základne.



EX4	EX6	
0	1	A
1	1	
2	2	
		B
1	1	
2	2	
1	1	
2	2	
1	1	
1	1	

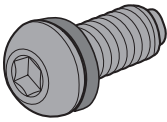
EX4	EX6	
1	1	
1	1	
		C
1	1	
1	1	
1	1	
		D
2	2	
2	2	

EX4	EX6	
		E
4	6	
1	1	
1	1	
1	1	
1	1	
1	1	

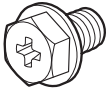
EX4	EX6	
		F
2	2	
2	2	
		G
1	1	
		H
1	1	



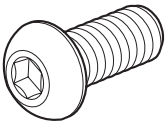
14



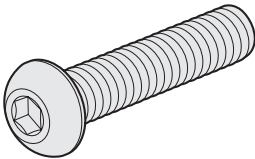
2



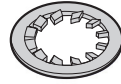
4



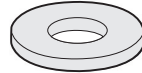
2



2



2



2

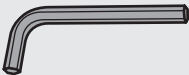


TOOLS INCLUDED:

ИНСТРУМЕНТЫ ВКЛЮЧЕНЫ:

VČETNĚ NÁSTROJŮ:

VRÁTANE NÁSTROJOV:



TOOLS REQUIRED:

**НЕОБХОДИМЫЕ ДОПОЛНИТЕЛЬНЫЕ
ИНСТРУМЕНТЫ:**

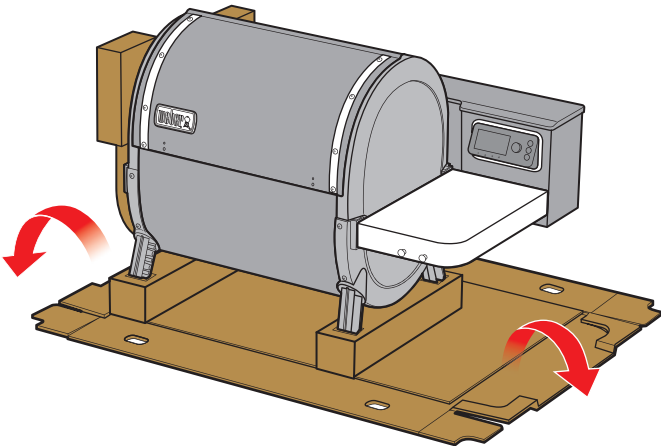
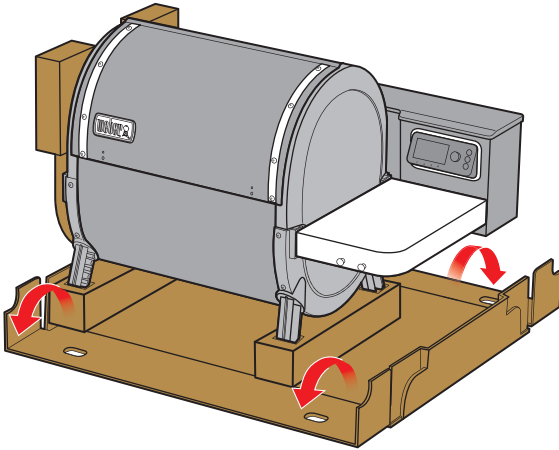
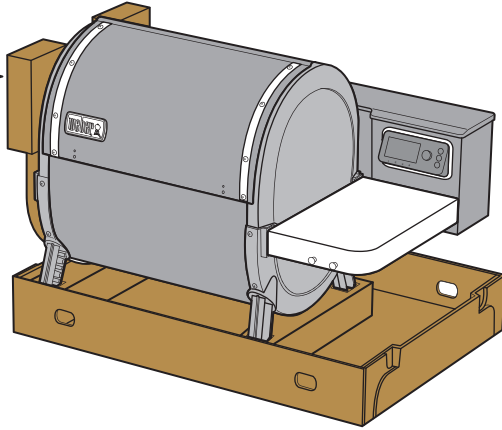
DALŠÍ POTŘEBNÉ NÁŘADÍ:

ĎALŠIE POTREBNÉ NÁSTROJE:

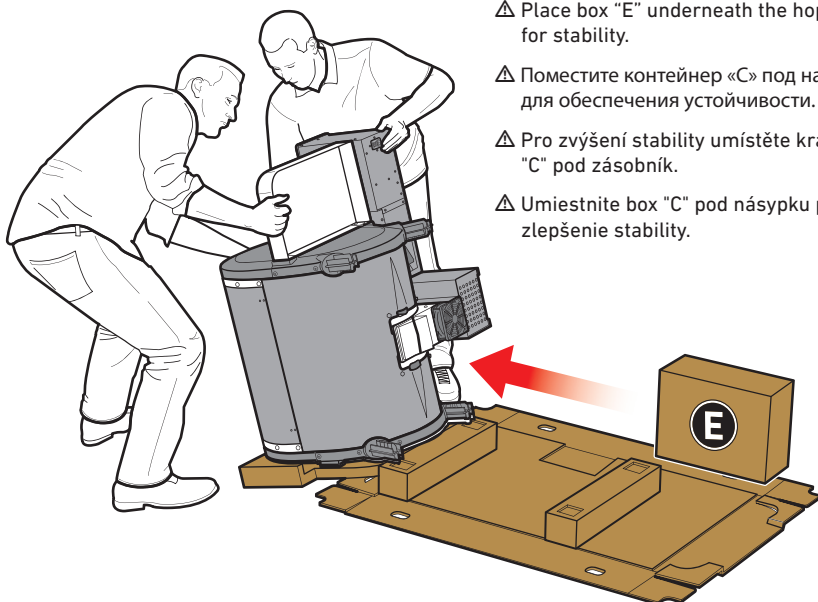
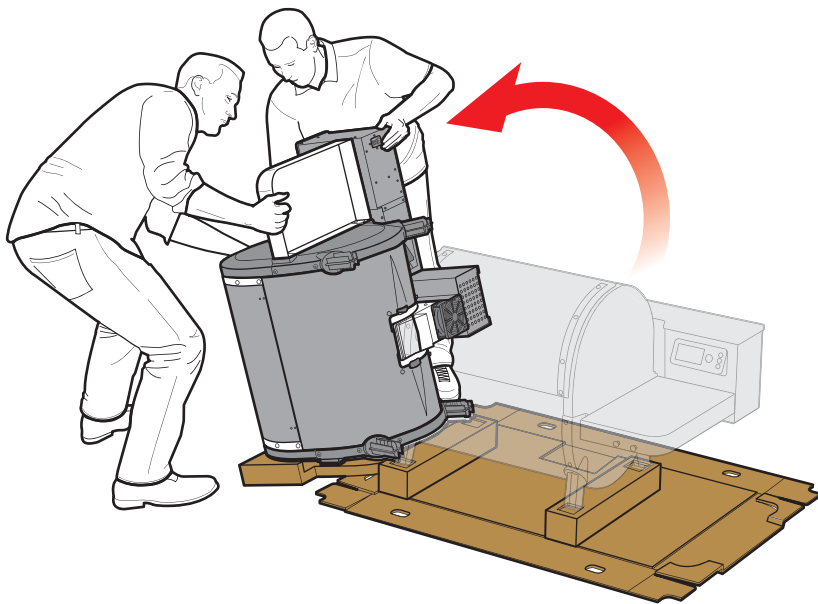


- Download the free BILT app for step-by-step 3D instructions.
- Загрузите бесплатное приложение BILT для получения пошаговой 3D инструкции.
- Stáhněte si zdarma aplikaci BILT a získejte 3D návod krok za krokem.
- Stiahnite si zadarmo aplikáciu BILT, ktorá obsahuje 3D pokyny krok po kroku.

1



2

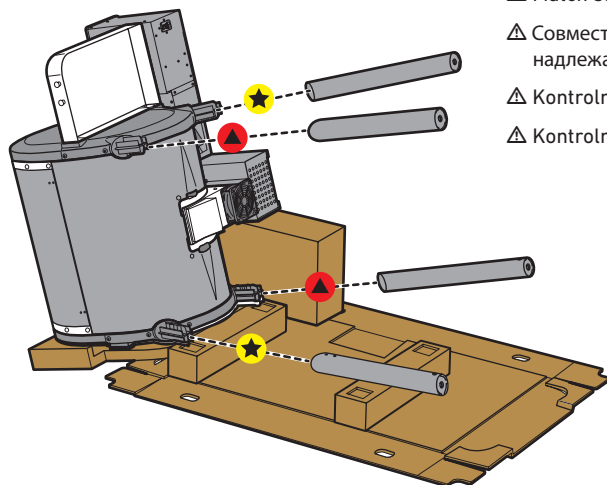
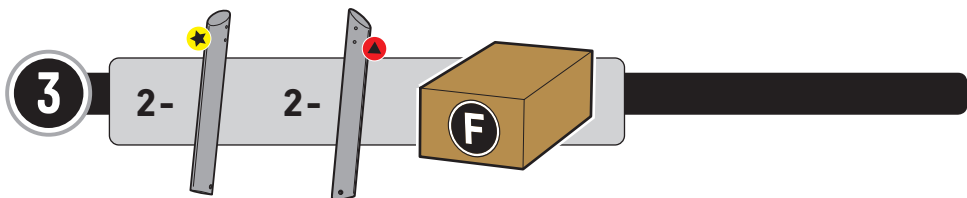


⚠ Place box "E" underneath the hopper for stability.

⚠ Поместите контейнер «С» под накопитель для обеспечения устойчивости.

⚠ Pro zvýšení stability umístěte krabici "C" pod zásobník.

⚠ Umístnite box "C" pod násypku pre zlepšenie stability.

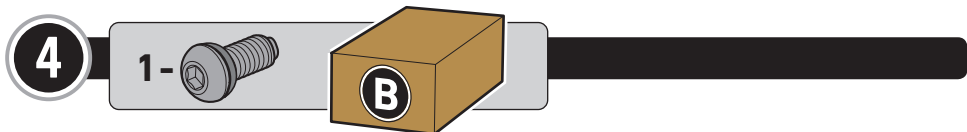


⚠ Match stickers for proper leg installation.

⚠ Совместите наклейки, чтобы обеспечить надлежащий монтаж ножки.

⚠ Kontrolní nálepky pro správnou instalaci noh.

⚠ Kontrolní nálepky pre správnu inštaláciu nôh.

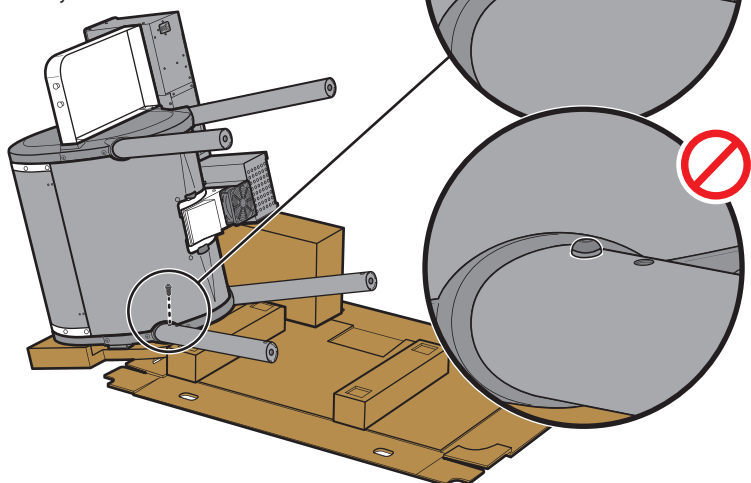


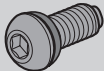
⚠ Install top screw only halfway into the leg.

⚠ Вставьте верхний винт в ножку только наполовину.

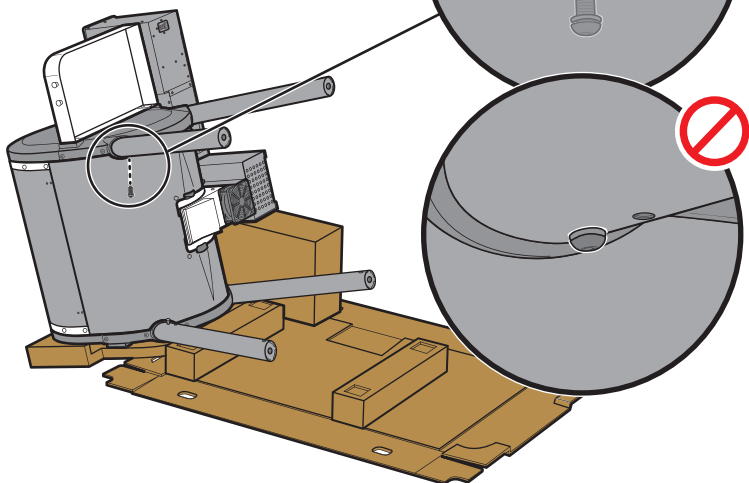
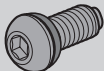
⚠ Do nohy zašroubujte pouze polovinu horního šroubu.

⚠ Do nohy zaskrutkujte len polovicu horného skrutky.

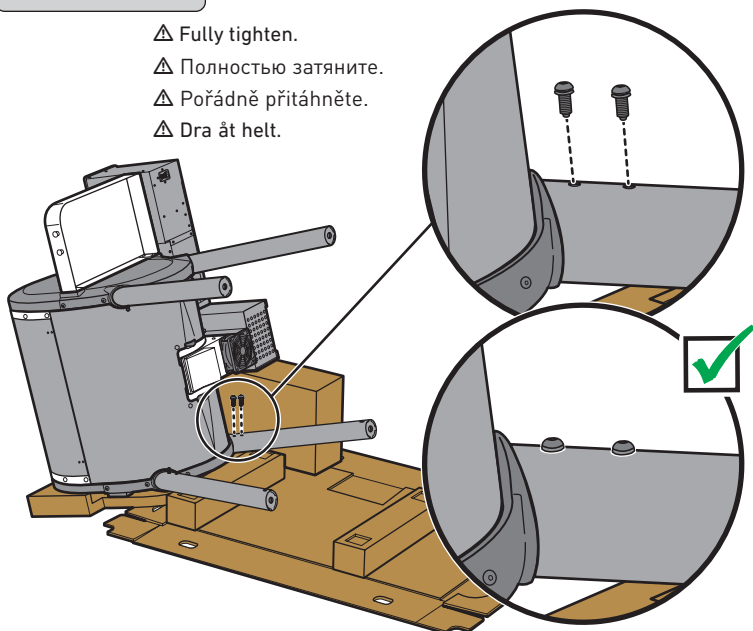


5**1-**

- △ Install top screw only halfway into the leg.
- △ Вставьте верхний винт в ножку только наполовину.
- △ Do nohy zašroubujte pouze polovinu horního šroubu.
- △ Do nohy zaskrutkujte len polovicu horného skrutky.

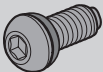
**6****2-**

- △ Fully tighten.
- △ Полностью затяните.
- △ Pořádně přitáhněte.
- △ Dra åt helt.

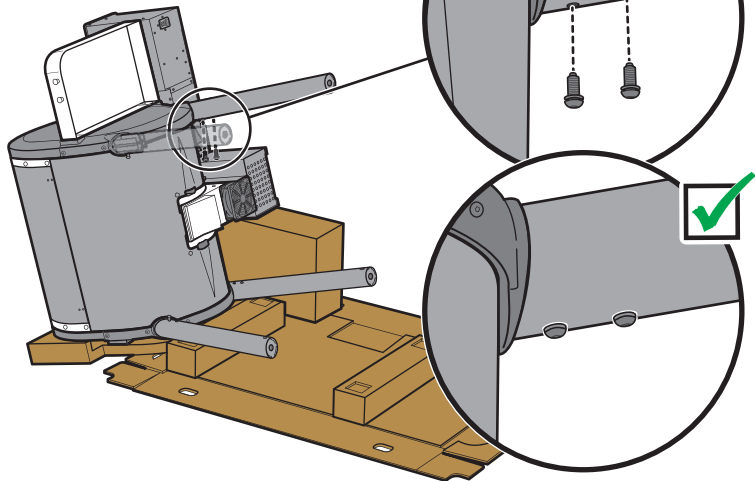


7

2-

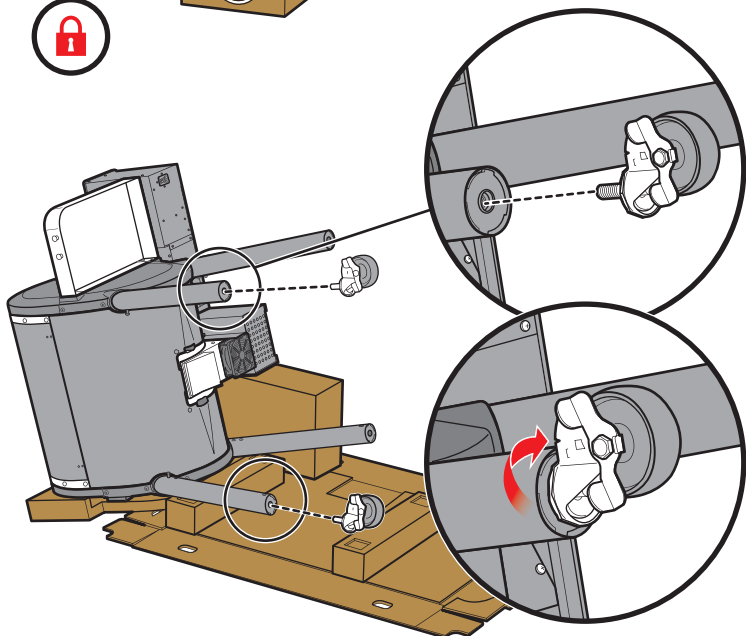
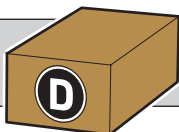
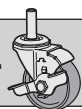


- △ Fully tighten.
- △ Полностью затяните.
- △ Pořádně přitáhněte.
- △ Dra át helt.



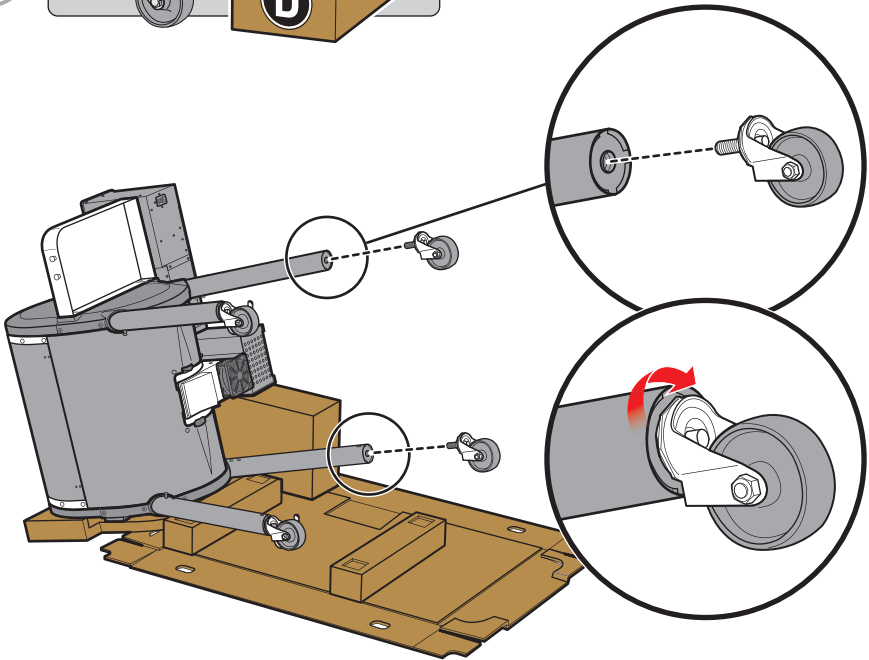
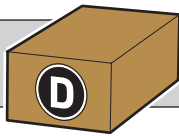
8

2-

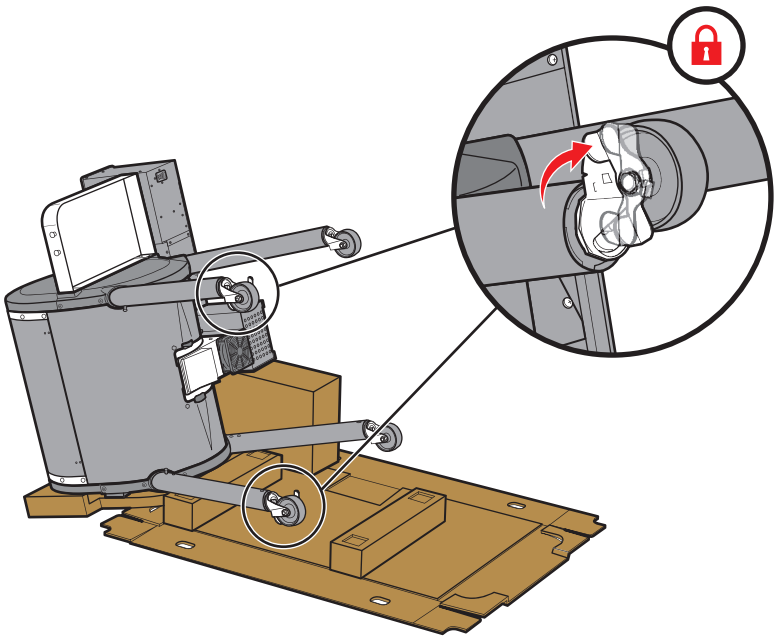


9

2-

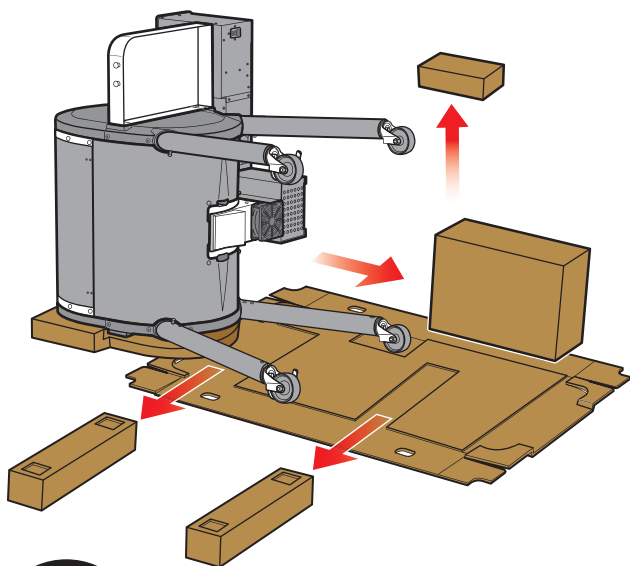


10

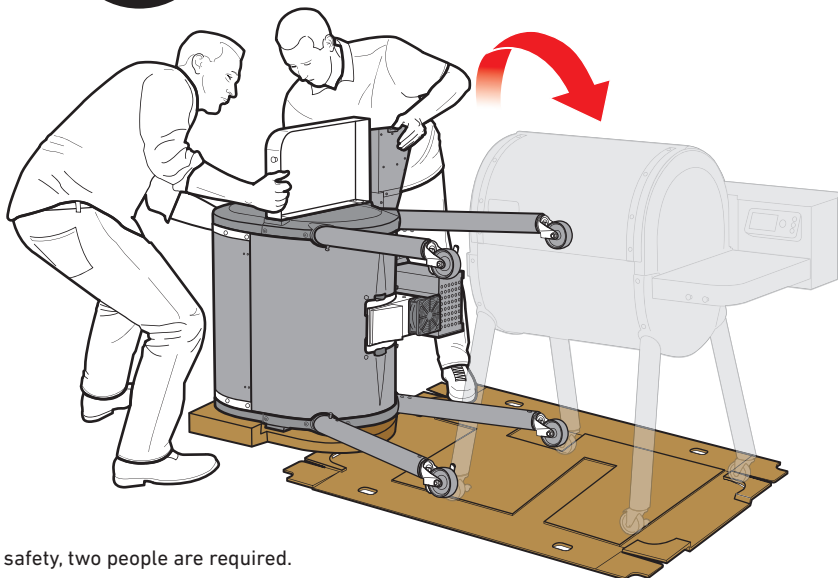


ON
HA
NA
ON

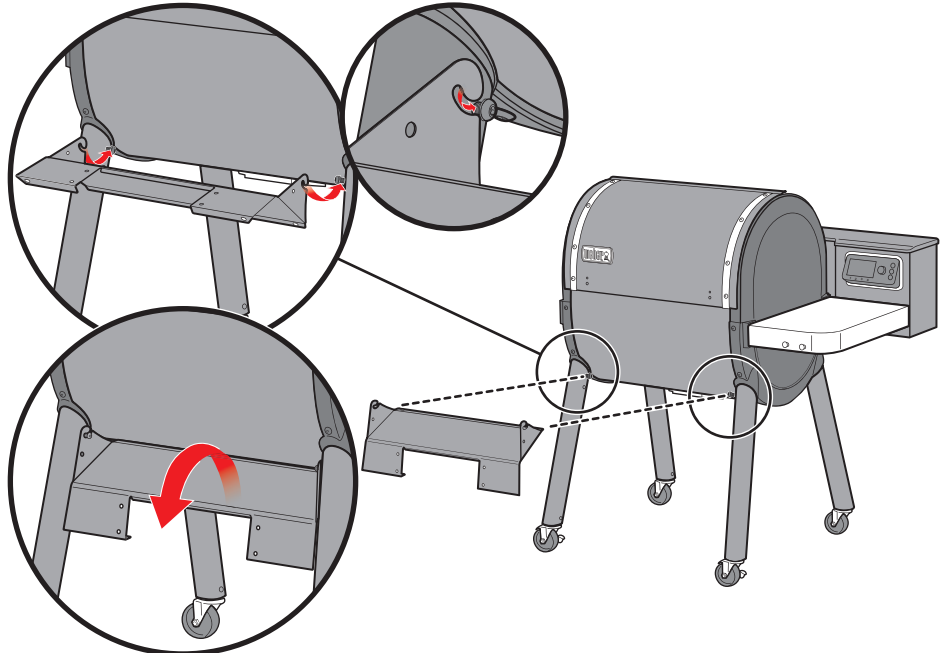
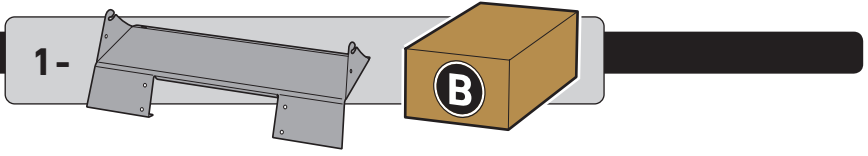
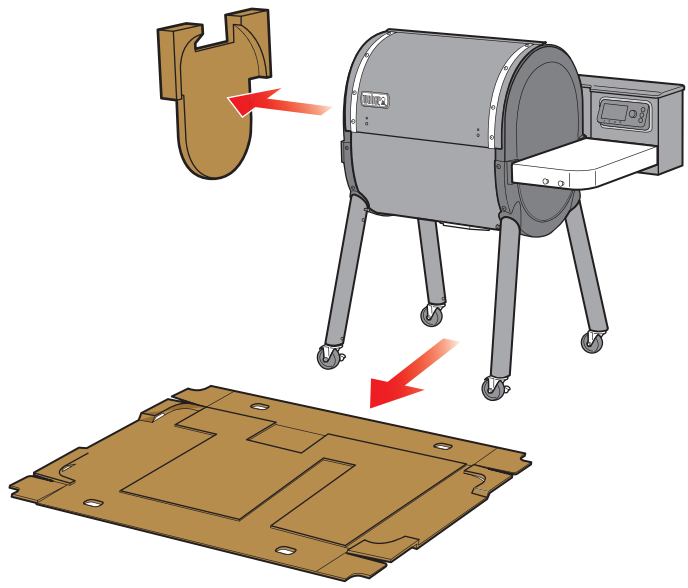
11



12

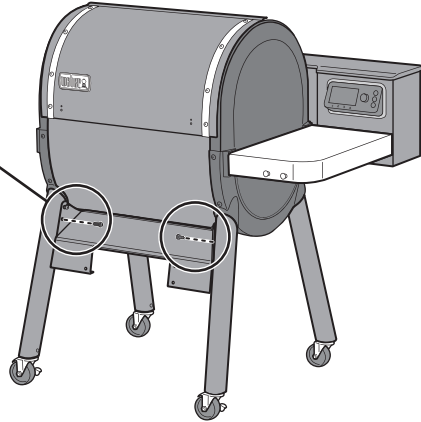
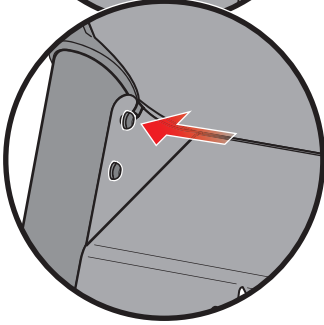
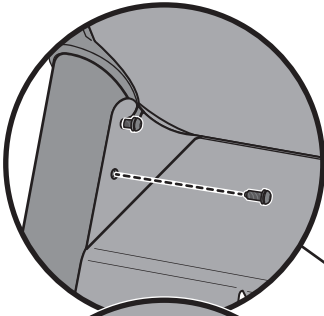
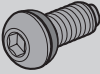


- ⚠ For safety, two people are required.
- ⚠ В целях безопасности потребуется два человека.
- ⚠ Z důvodů bezpečnosti jsou zapotřebí dvě osoby.
- ⚠ Z dôvodu bezpečnosti sú potrební dvaja ľudia.



15

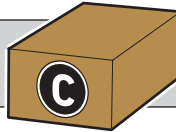
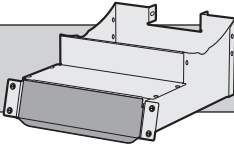
2-



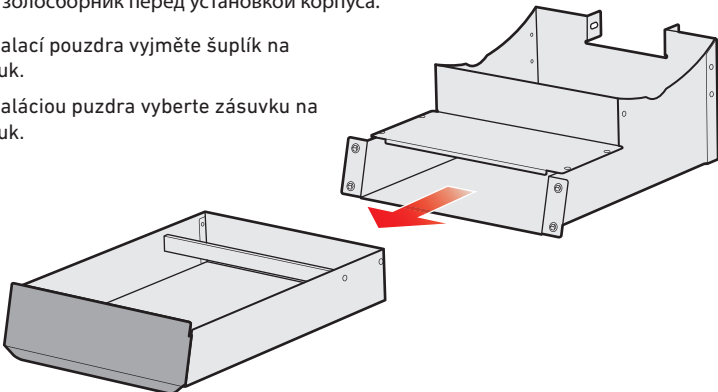
- ⚠ Fully tighten all leg hardware.
- ⚠ Полностью затяните весь крепеж на ножке.
- ⚠ Pevně dotáhněte všechny šrouby na pohou.
- ⚠ Úplne utiahnite všetky súčiastky nôh.

16

1-

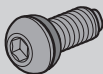


- ⚠ Remove ash and grease drawer before installing housing.
- ⚠ Снимите золосборник перед установкой корпуса.
- ⚠ Před instalací pouzdra vyjměte šuplík na popel a tuk.
- ⚠ Pred inštaláciou puzdra vyberte zásuvku na popol a tuk.

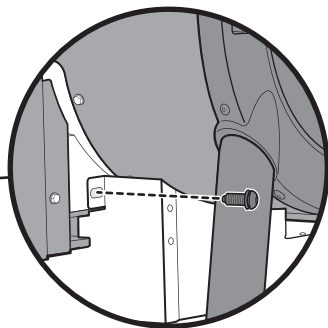
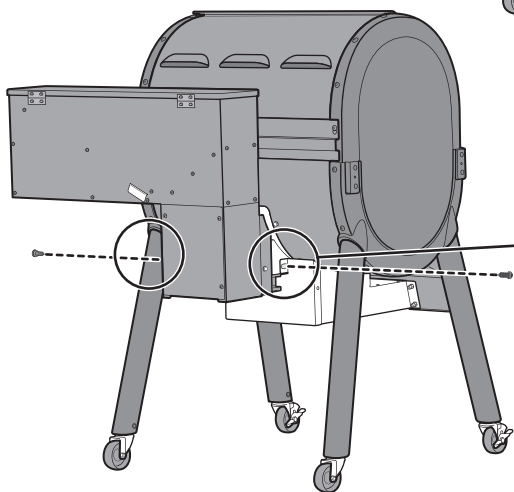
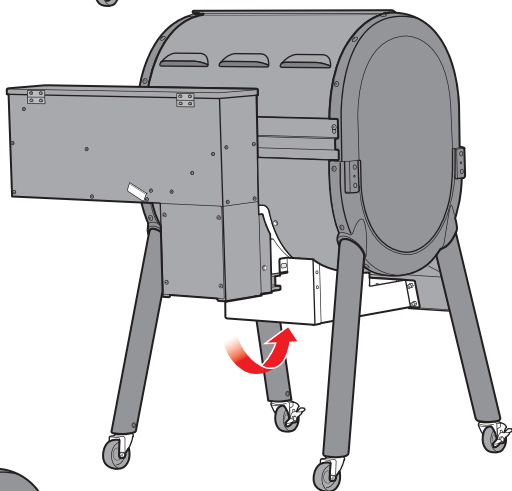
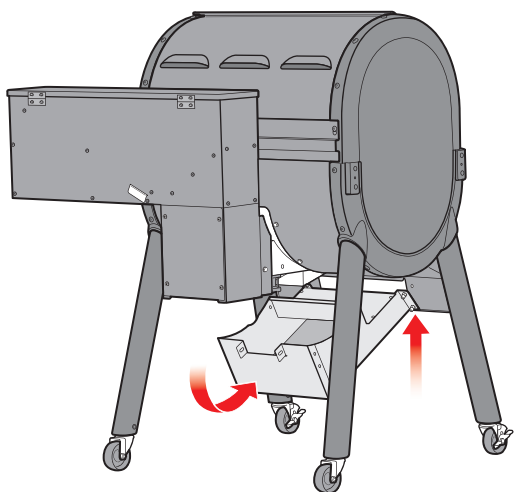
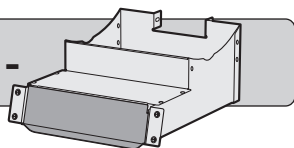


17


2-

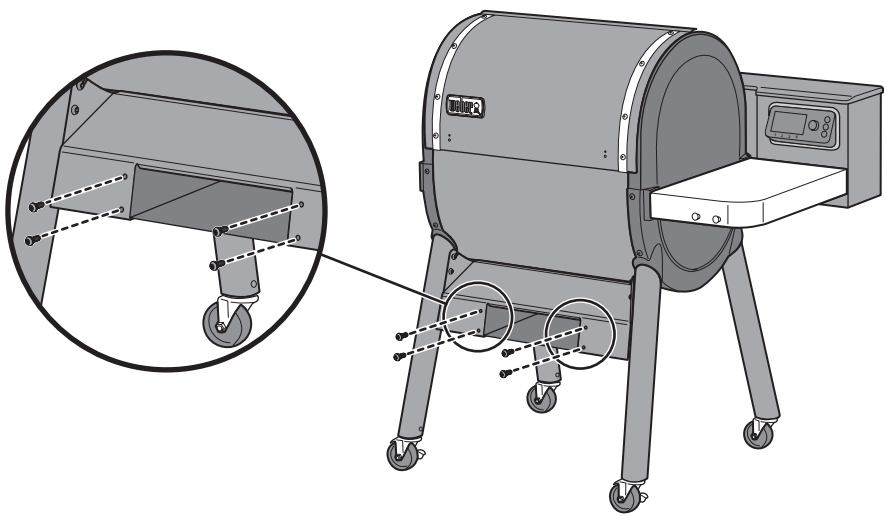


1-


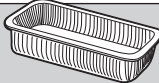
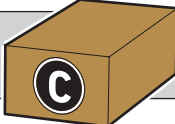


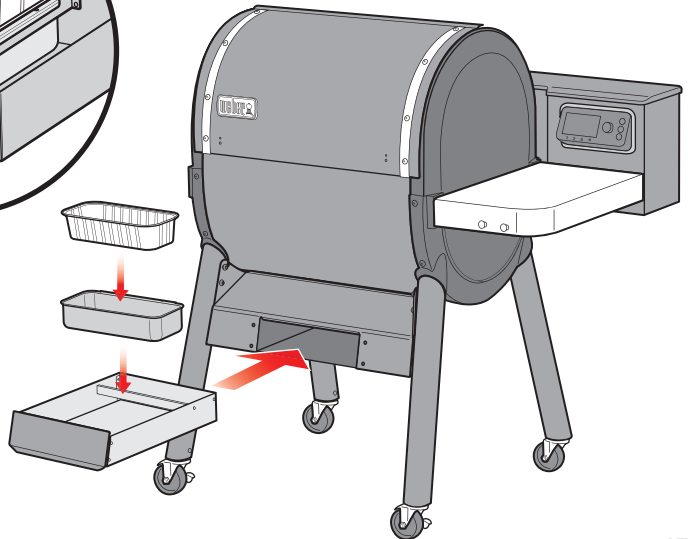
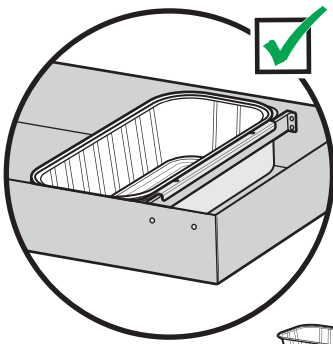
18

4- 



19

1-  1-  



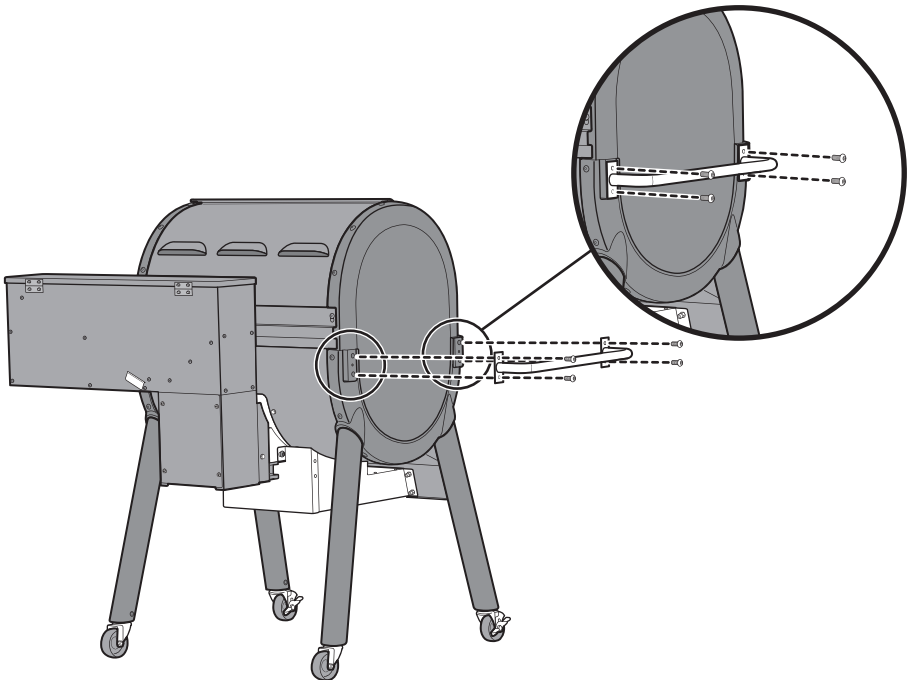
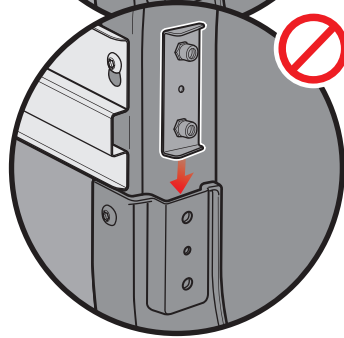
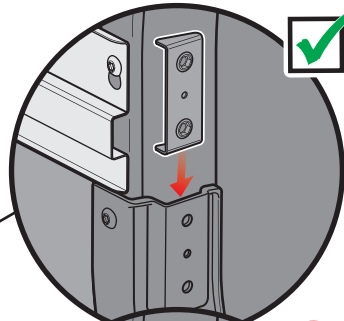
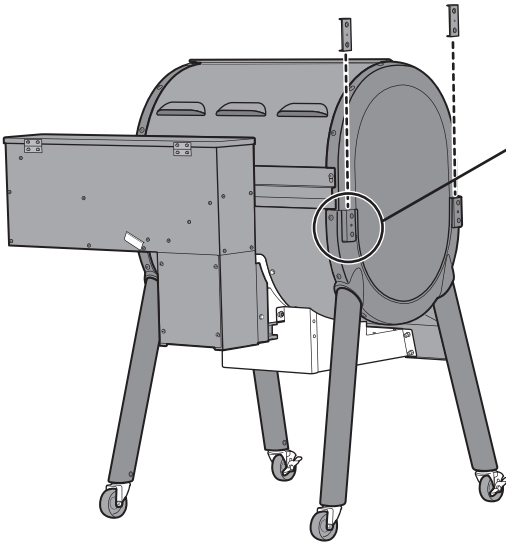
20

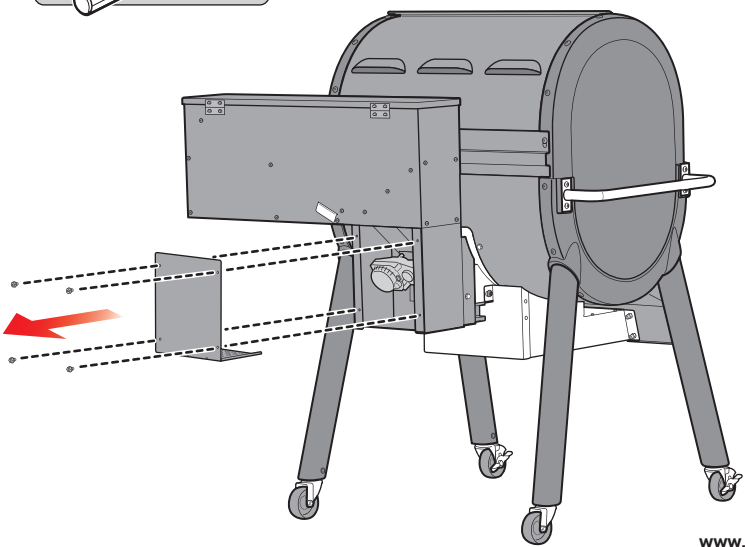
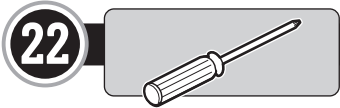
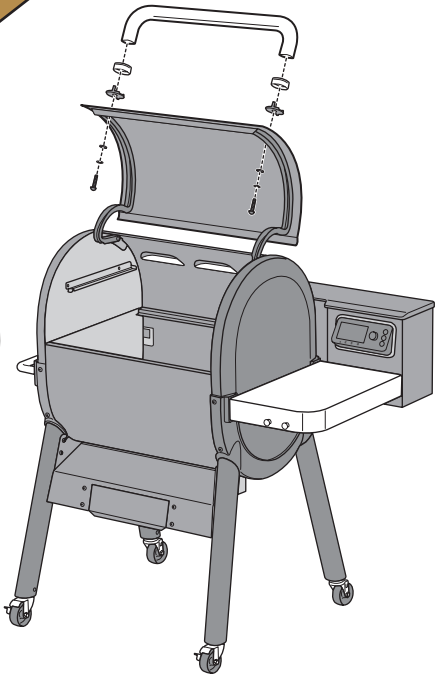
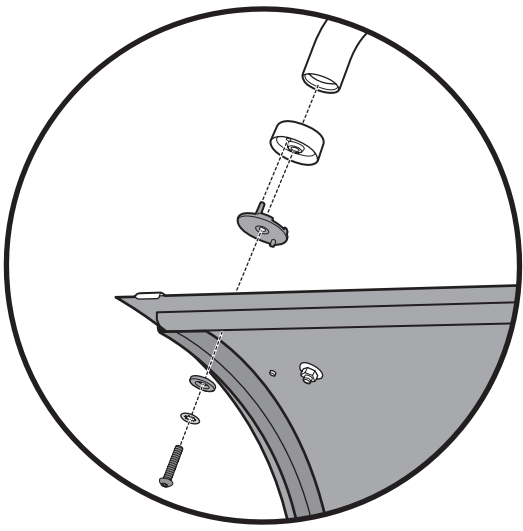
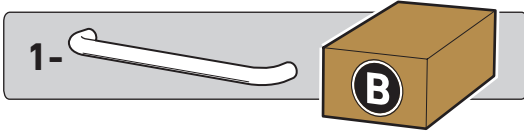
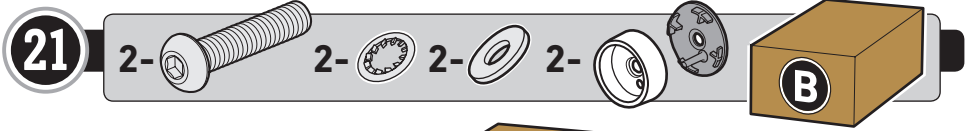
2-

4-

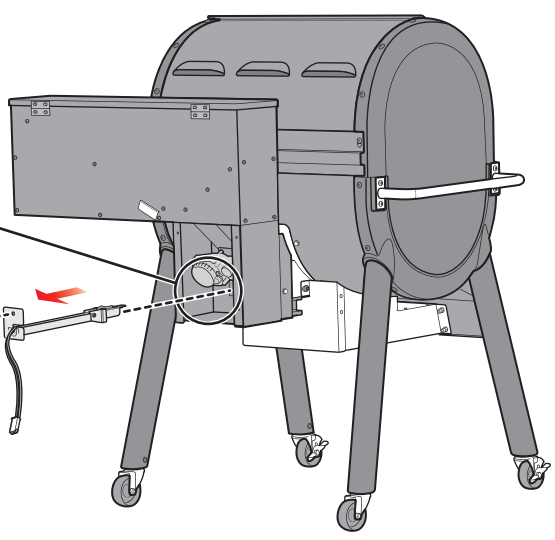
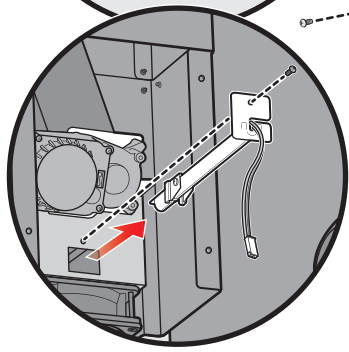
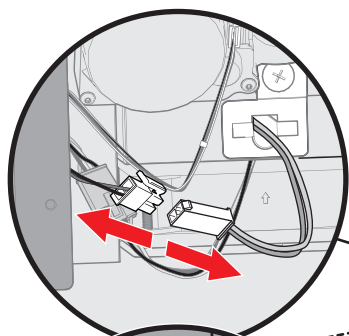
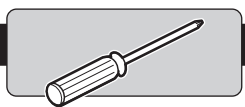
B

1-

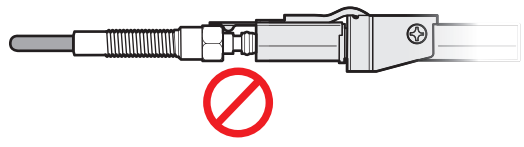
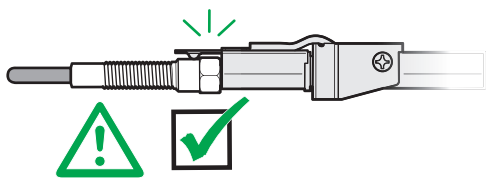
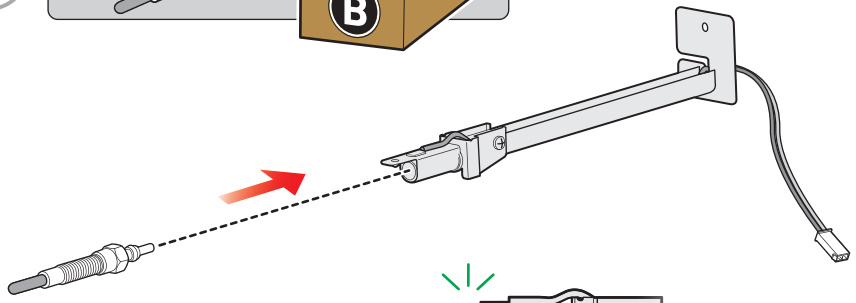
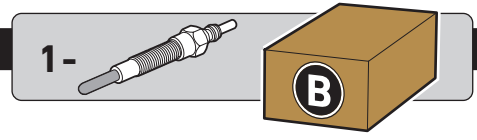




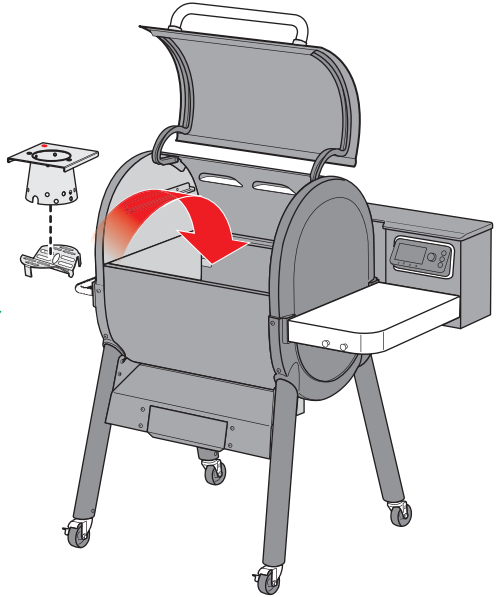
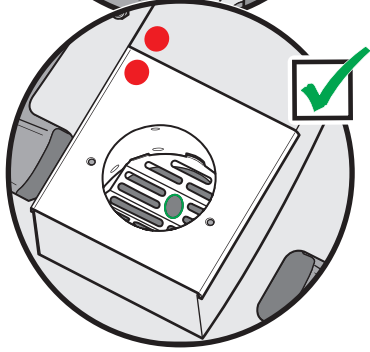
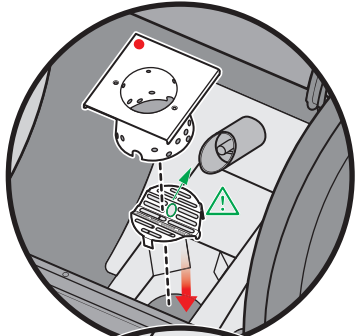
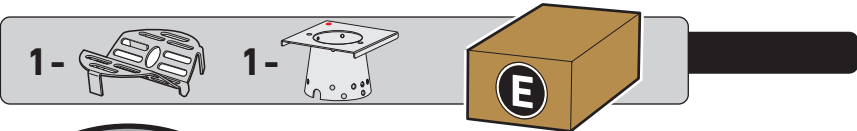
23



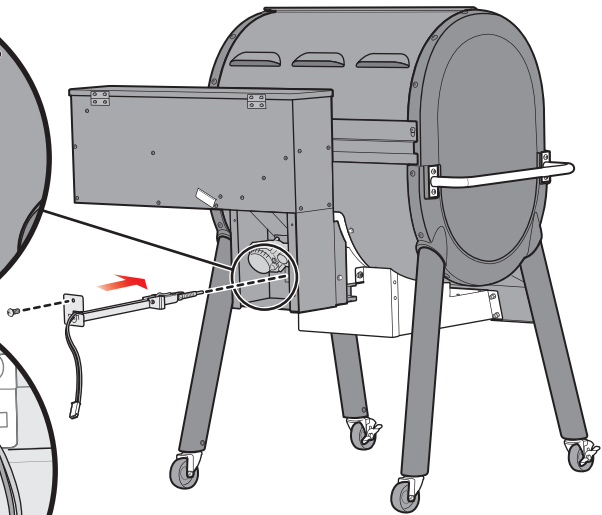
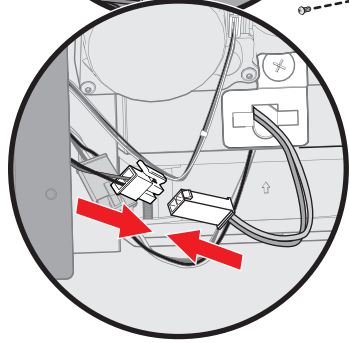
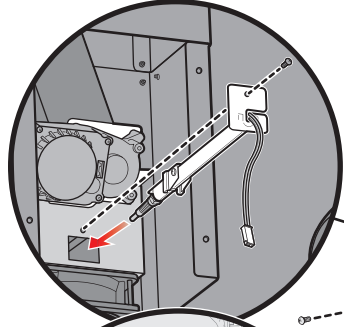
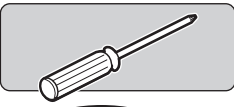
24

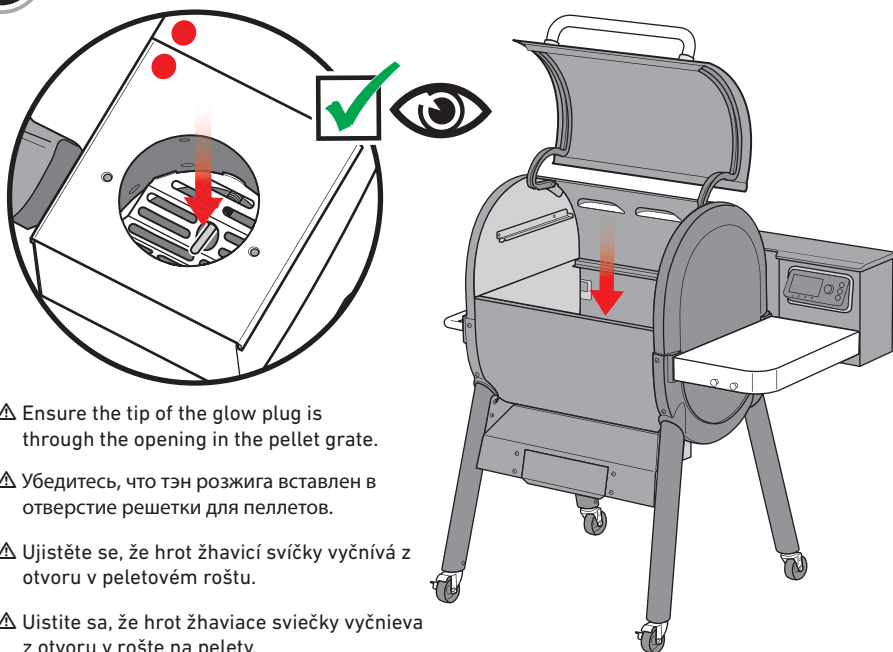


25

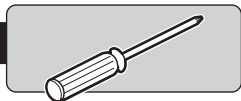


26

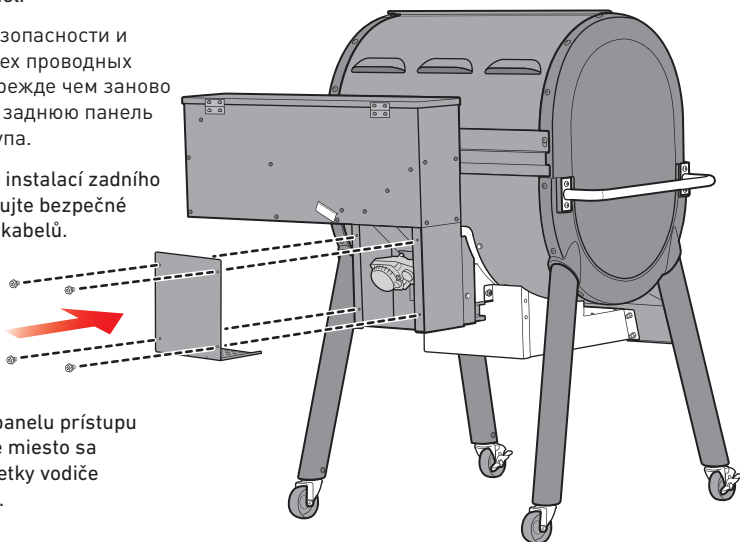




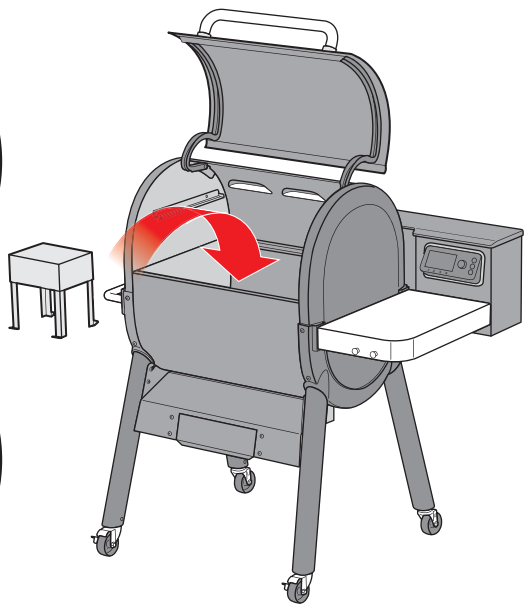
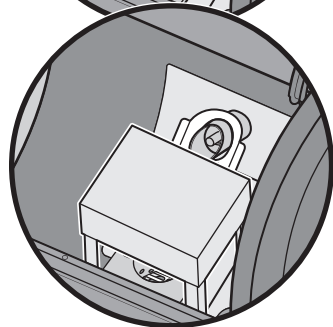
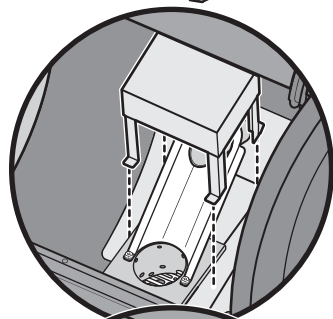
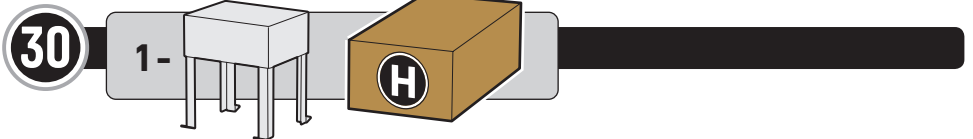
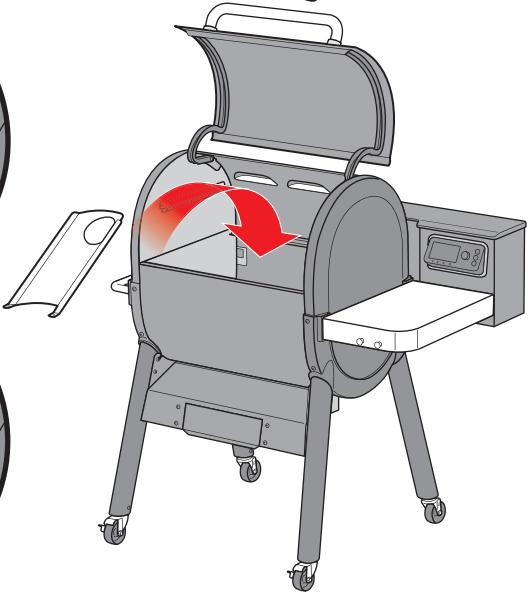
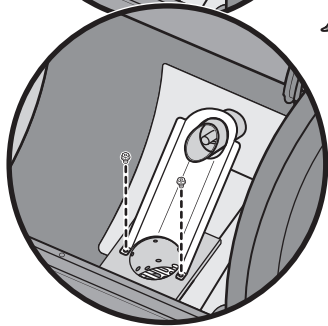
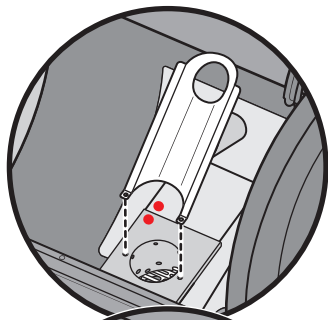
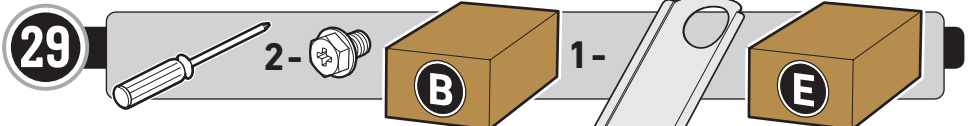
- ⚠ Ensure the tip of the glow plug is through the opening in the pellet grate.
- ⚠ Убедитесь, что тэн розжига вставлен в отверстие решетки для пеллетов.
- ⚠ Ujistěte se, že hrot žhavicí svíčky vyčnívá z otvoru v peletovém roštu.
- ⚠ Uistite sa, že hrot žhaviace sviečky vyčnieva z otvoru v rošte na pelety.



- ⚠ Make sure all wire connections are secure before reinstalling rear access panel.
- ⚠ Убедитесь в безопасности и надежности всех проводных соединений, прежде чем заново устанавливать заднюю панель быстрого доступа.
- ⚠ Před opětovnou instalací zadního panelu zkontrolujte bezpečné připojení všech kabelů.

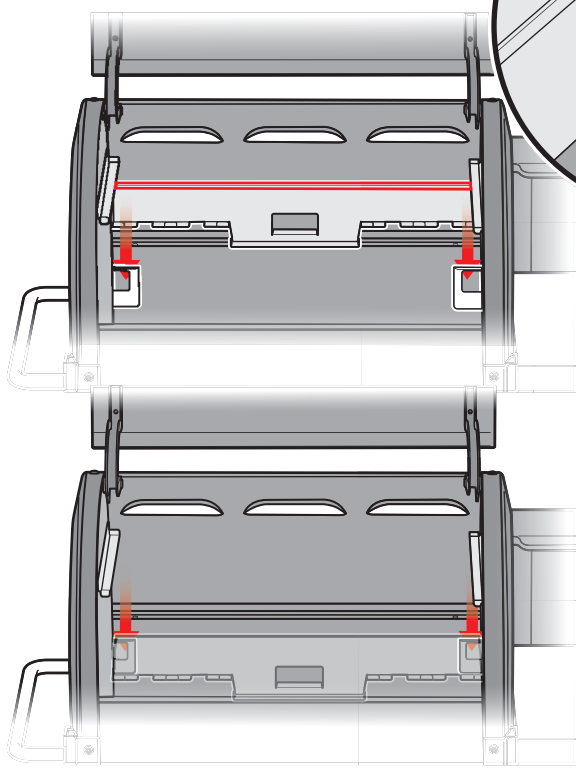
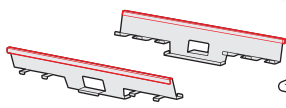
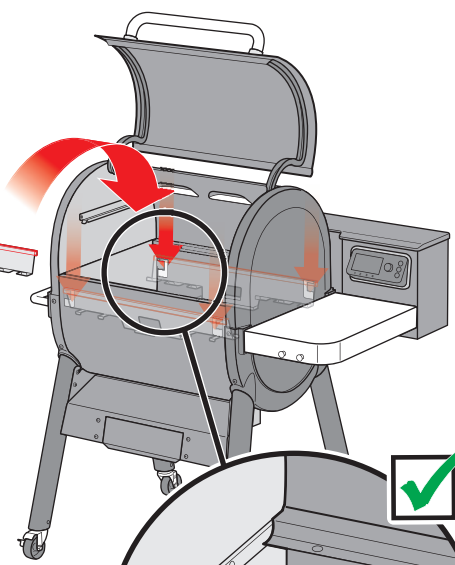
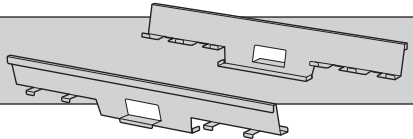
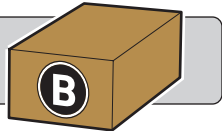


- ⚠ Pred vrátením panelu prístupu zozadu na svoje miesto sa uistite, že sú všetky vodiče pevne zapojené.

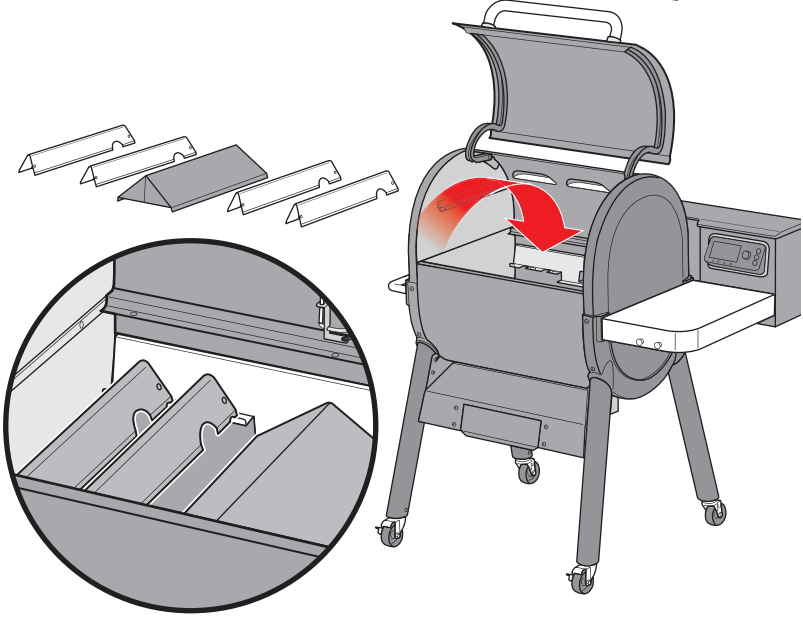
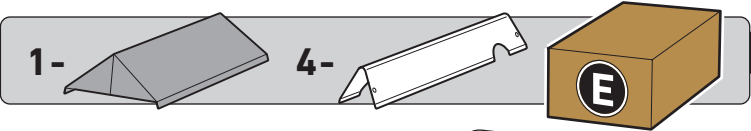


31

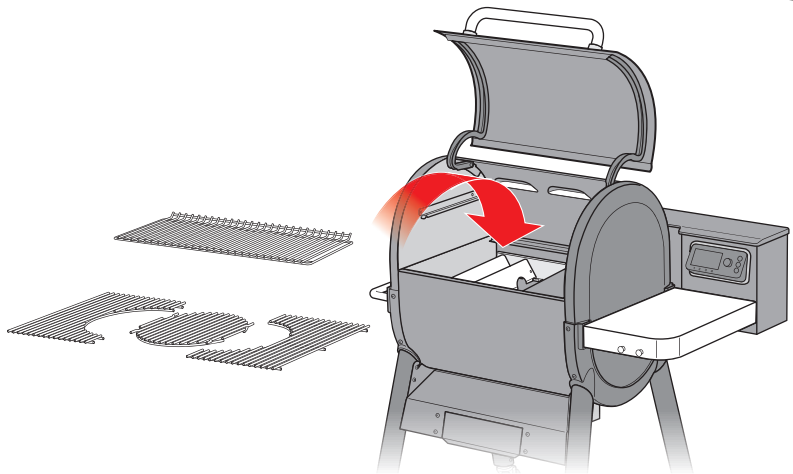
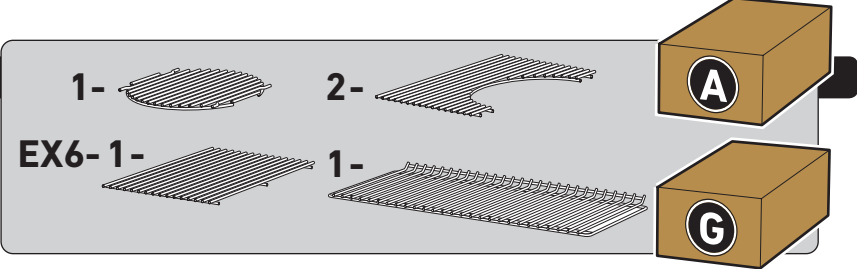
2-



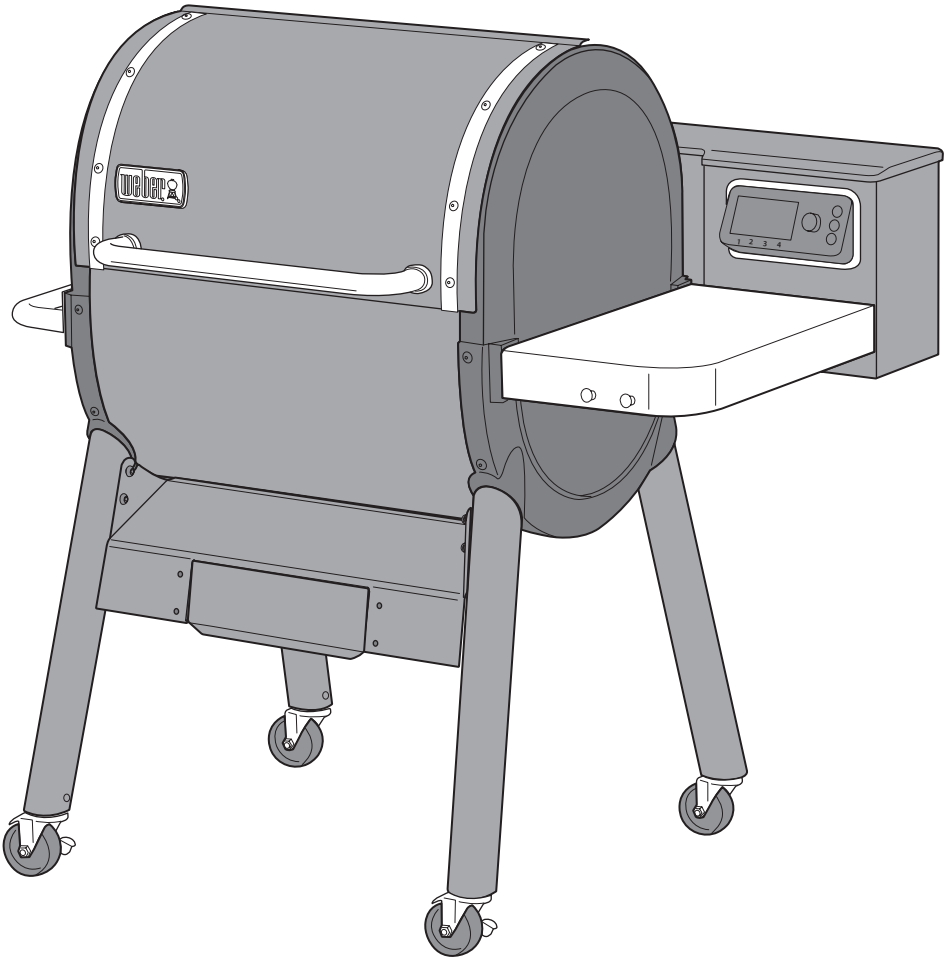
32



33



- ⚠ Make sure all parts are assembled and all hardware is tightened before operating your barbecue.
 - ⚠ Перед началом использования гриля убедитесь, что все компоненты собраны и соединения надежно затянуты.
 - ⚠ Před grilováním se ujistěte, že všechny součástky jsou správně sestaveny a že je vše správně a pevně upevněno.
 - ⚠ Pred zahájením používania Vášho grilu sa uistite, že všetky súčiastky sú osadené a všetky komponenty sú utiahnuté.
-
- ⚠ Remove all packaging materials and protective film before operating your grill.
 - ⚠ Перед использованием гриля удалите все упаковочные материалы и защитную пленку.
 - ⚠ Před použitím grilu odstraňte veškerý obalový materiál a ochrannou fólii.
 - ⚠ Pred tým, ako začnete gril používať, odstráňte všetok obalový materiál a ochrannú fóliu.





WEBER-STEPHEN PRODUCTS LLC
www.weber.com

© 2020 Designed and engineered by Weber-Stephen Products LLC,
1415 S. Roselle Road, Palatine, Illinois 60067 USA.